

TRIANGULAR

Líder en Calefacción & Agua Caliente

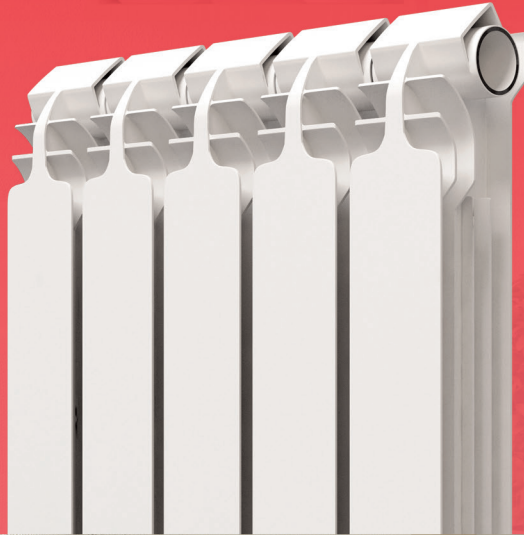
DIAMANTE +

El radiador con corazón de acero



MÁS CONFORT EN TU HOGAR, POR MÁS TIEMPO

Radiador para calefacción de acero,
con revestimiento de aluminio.



TRIANGULAR.COM.AR



20 AÑOS DE GARANTÍA

NUEVO

RADIADOR DIAMANTE +

El radiador con corazón de acero

Radiador para calefacción de acero, con revestimiento de aluminio. La combinación perfecta entre lo clásico y lo moderno, con una excelente prestación. Estéticos y funcionales, especialmente diseñados para la calefacción de tu hogar y fabricados bajo normas europeas,

Un producto innovador que une la resistencia del acero con la gran conductividad de calor del aluminio, adaptable al diseño de toda instalación domiciliaria o central.



+ CONFORT EN
TU HOGAR x
+ TIEMPO

Extensa vida útil

La combinación de materiales en su fabricación le otorga mayor resistencia y durabilidad.

Resistente a la corrosión

En caso de presencia de aire (oxígeno) en la instalación, mantiene su integridad, reduciendo el deterioro.

Fácil mantenimiento

Permite su limpieza de manera simple y tratamientos, sin afectar al acero.



Resistente a las incrustaciones

Dificulta la formación de sarro en agua de elevada dureza

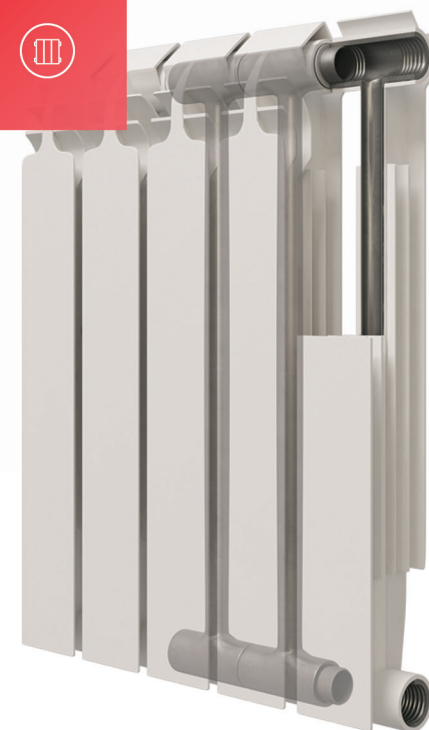
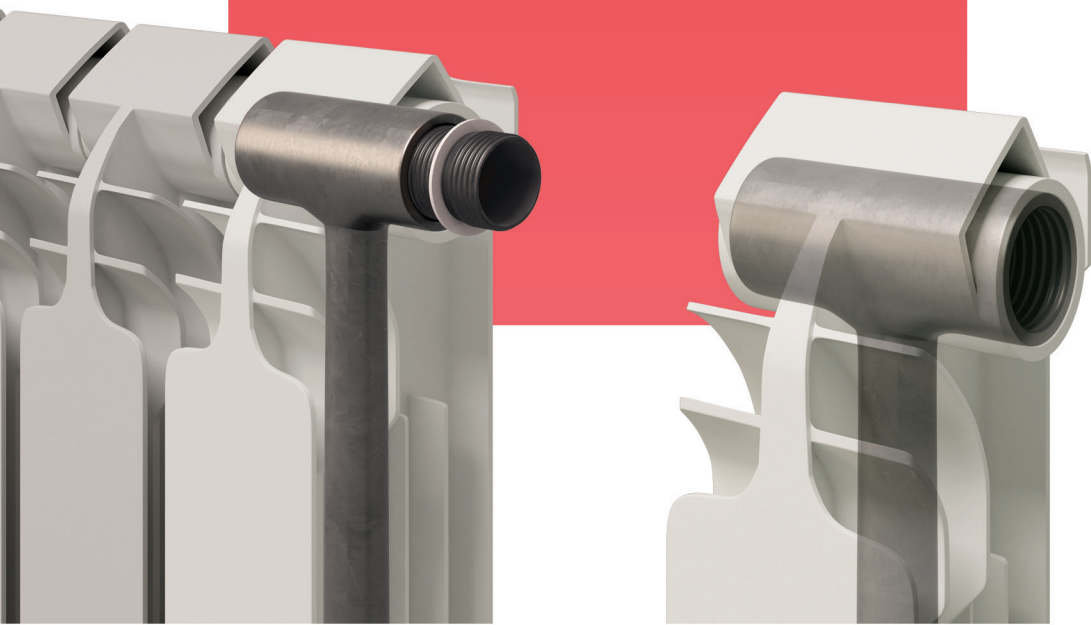
Instalación más económica

Puede instalarse con cañería plástica sin barrera de oxígeno, debido a la gran resistencia a la corrosión.

Resiste altas presiones

Soporta hasta 32 Bar de presión, ideales para edificios de gran altura. Tolerancia a golpes de ariete por encendido de bombas de gran potencia.

Permite alta temperatura de trabajo



NUEVO

RADIADOR DIAMANTE +



55%
Acero

+

45%
Aluminio



RADIADORES DE ACERO
CON COBERTURA
DE ALUMINIO

+ Robustez
+ Durabilidad

+ Resistencia
+ Vida útil



Conexiones 500 mm



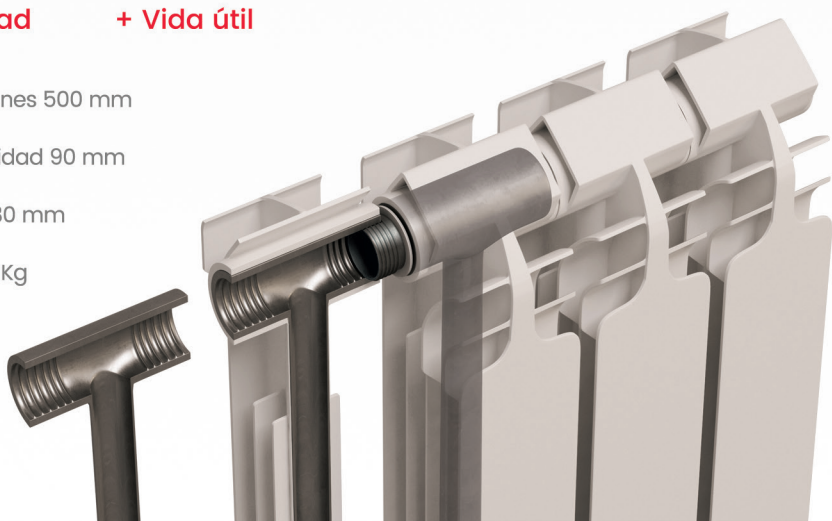
Profundidad 90 mm



Ancho 80 mm



Peso 1,5 Kg



info@triangular.com.ar / www.triangular.com.ar / Adquirilo en

La información contenida en este catálogo es orientativa. Por la constante mejora y actualización de sus productos, tanto el diseño como las características de los mismos pueden sufrir modificaciones sin previo aviso si Triangular SA las considerase oportunas de acuerdo con exigencias de carácter técnico o comercial.