

TRIANGULAR

Líder en Calefacción & Agua Caliente

Representante
exclusivo **BAXI**

SLIM

CALDERA BAXI DE PIE A GAS

Sistemas Domiciliarios & Centrales

TRADICIÓN Y CONFIABILIDAD EN
EL CONFORT DE SU HOGAR



SLIM

CALDERA PIE A GAS

CALDERA TRADICIONAL DE FUNDICIÓN DE HIERRO

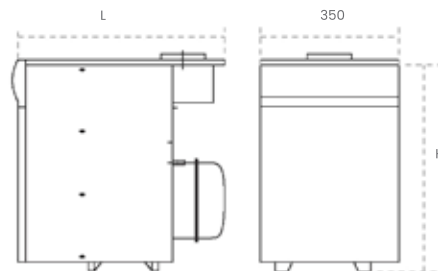
Confiabilidad y duración, ideal como caldera central para la calefacción de un edificio, un proyecto de hotelería o una casa de campo.

CARACTERÍSTICAS PRINCIPALES

- Modulación de llama y encendido automático gradual
- Intercambiador de fundición de hierro seccional
- Restricción electrónica de temperatura de calefacción, limita la temperatura en 45°C para el uso de piso radiante.
- Sistemas antibloqueo de bomba y anticongelamiento
- Control de funcionamiento bajo plaqueta electrónica, logrando un desempeño más eficiente
- Rendimiento cercano al 90%, ahorrando mucha energía
- Modelo solo calefacción tiro natural
- Preparada para trabajar con energía solar
- 2 años de garantía**

SLIM

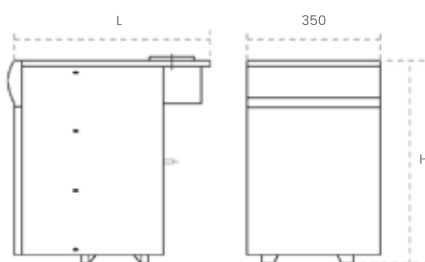
Modelos 1.230 I - 1.300 I



H: 850
L: 600 (1.230 I)
680 (1.300 I)

SLIM

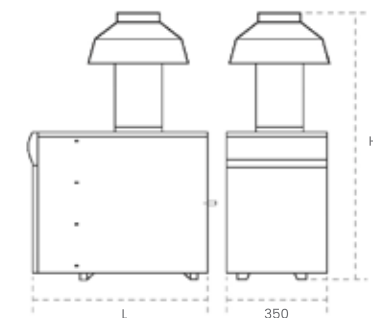
Modelos 1.230 IN - 1.300 IN



H: 850
L: 600 (1.230 IN)
680 (1.300 IN)

SLIM

Modelos 1.400 IN - 1.490 IN - 1.620 IN



H: 1490 (1.400 IN) 635 (1.400 IN)
1490 (1.490 IN) 715 (1.490 IN)
1650 (1.620 IN) 875 (1.620 IN)

Descripción	Slim 1.230 I	Slim 1.300 I	Slim 1.230 IN	Slim 1.300 IN	Slim 1.400 IN	Slim 1.490 IN	Slim 1.620 I
Capacidad máxima nominal	24.087 kcal/h	32.457 kcal/h	24.087 kcal/h	32.457 kcal/h	43.617 kcal/h	53.196 kcal/h	67.890 kcal/h
Máxima Eficiencia (Directiva 92/42/CEE)				92 %			
Rango temperatura calefacción				30 / 85 °C			
Tipo de ventilación				Tiro Natural Cámara Abierta			
Diámetro Salida de Humos	130 mm	140 mm	130 mm	140 mm	160 mm	160 mm	180 mm
Ida / Retorno calefacción	3/4" - 1 1/4"	3/4" - 1 1/4"	1 1/4"	1/4"	1 1/4"	1 1/4"	1 1/4"
Entrada gas	1/2"	1/2"	1/2"	1/2"	3/4"	3/4"	3/4"
Peso	113 Kg	136 Kg	103 Kg	126 Kg	150 Kg	174 Kg	224 Kg

** Según términos y condiciones de garantía

La información contenida en este catálogo es orientativa. Por la constante mejora y actualización de sus productos, tanto el diseño como las características de los mismos pueden sufrir modificaciones sin previo aviso si Triangular S.A. las considerase oportunas de acuerdo con exigencias de carácter técnico o comercial.



info@triangular.com.ar

TRIANGULAR.COM.AR