

BAXI

SPARE PARTS LIST



Slim
2000

ONLY HEATING MODELS

October 2003

COME SI CONSULTA IL CATALOGO RICAMBI

Dopo le tavole esplosi caldaie si trovano le liste dei componenti delle caldaie, suddivise in varie colonne, con il seguente significato:

| | |
|---------------------------|---------------------------------------------------------------------------------------------------------------------------------------------------------------------------------------------------------------------------------------------------------------------------------------------------------------------------------------------------------|
| Pos. | Numero di identificazione del componente nella tavola esploso della caldaia. |
| Descrizione | Breve descrizione del componente. |
| Code | Codice BAXI S.p.A. del componente. |
| Slim XX | XX è il numero della tavola esploso caldaia riferita al modello in esame. |
| From serial number | Data (anno e settimana) di inizio produzione di un componente (prime quattro cifre della targa matricola caldaia). Esempio: B005: anno 2000 (B indica il decennio 2000-2009; 0 indica l'anno) - 5^a settimana . Se la casella è vuota significa che il componente è in uso dall'inizio produzione del modello di caldaia. |
| To serial number | Data (anno e settimana) di fine produzione di un componente (prime quattro cifre della targa matricola caldaia). Esempio: B012: anno 2000 – 12^a settimana (N.B. la data di fine produzione è da considerarsi indicativa). Se la casella è vuota significa che il componente è ancora in uso. |
| Interchangeable | Intercambiabilità tra nuovo componente entrato in produzione e vecchio componente uscito dalla produzione. YES: il nuovo componente è intercambiabile con quello vecchio. NO: il nuovo componente <u>non</u> è intercambiabile con quello vecchio. |

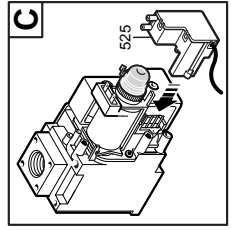
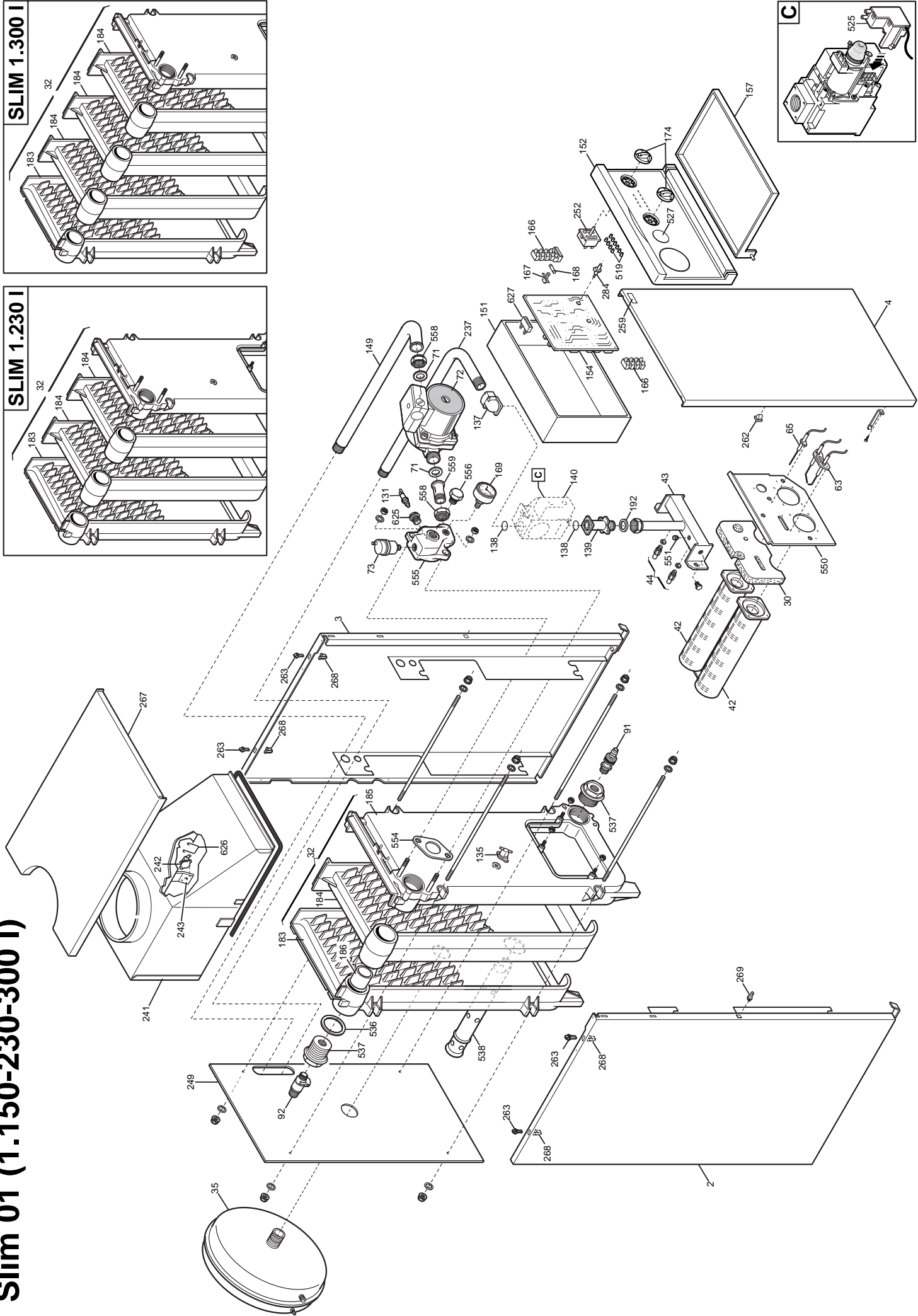
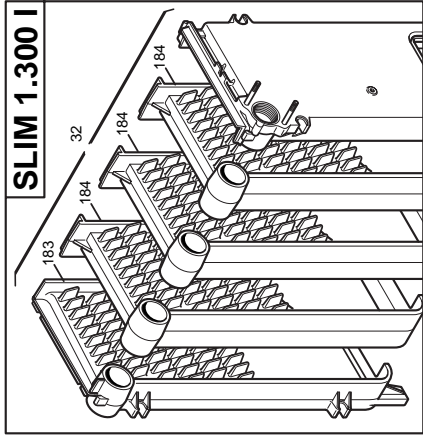
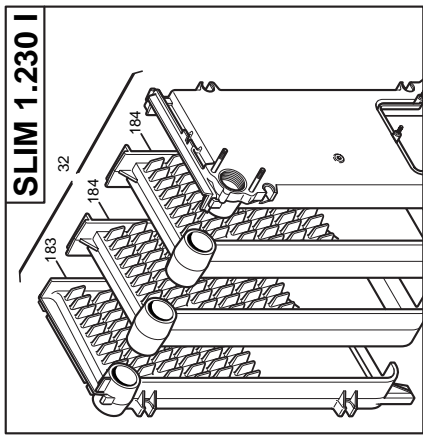


HOW TO READ THE SPARE PARTS CATALOGUE

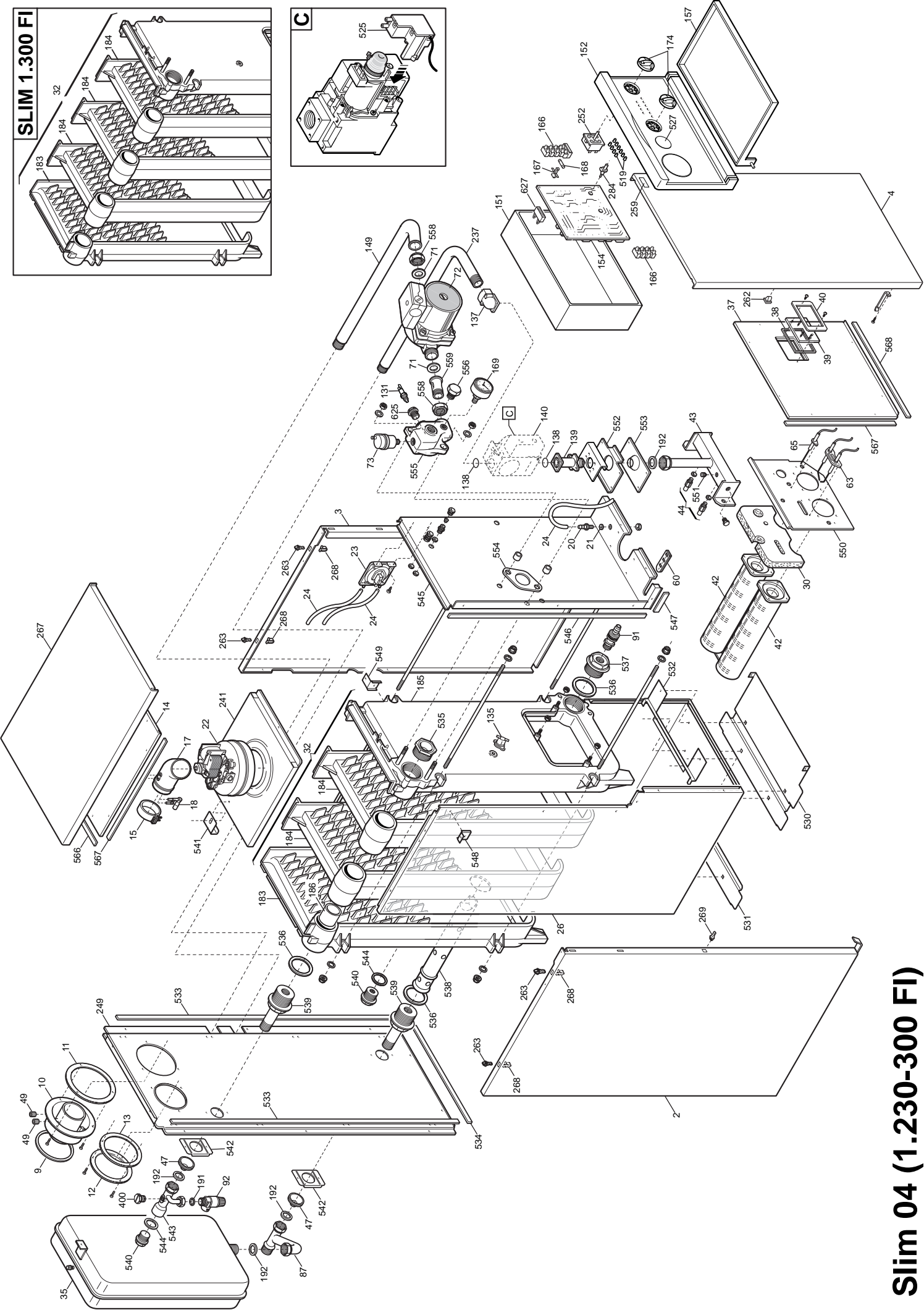
In the spare part catalogue, after the exploded diagrams, there are the components lists of the boilers; this is the meaning of the different columns:

| | |
|---------------------------|----------------------------------------------------------------------------------------------------------------------------------------------------------------------------------------------------------------------------------------------------------------------------------------------------------------------------------------------------|
| Pos. | Identification number of the component in the exploded diagram of the boiler. |
| Description | Short description of the component. |
| Code | BAXI S.p.A. code of the component. |
| Slim XX | XX is the exploded diagram number of the boiler taken into consideration. |
| From serial number | Date (year and week) identifying the beginning of production of a component (taken from the serial number of the boiler). e.g. B005: year 2000 (B identifies the decade 2000-2009; 0 identifies the year) – 5th week . If the box is empty, the component is in use from the beginning of production of the boiler. |
| To serial number | Date (year and week) identifying the end of production of a component (taken from the serial number of the boiler). e.g. B012: year 2000 (B identifies the decade 2000-2009; 0 identifies the year) – 12th week . If the box is empty, the component is still in use. |
| Interchangeable | It identifies the interchangeability between the new component and the old one. YES: components are interchangeable. NO: components are <u>not</u> interchangeable. |

Slim 01 (1.150-230-300 I)

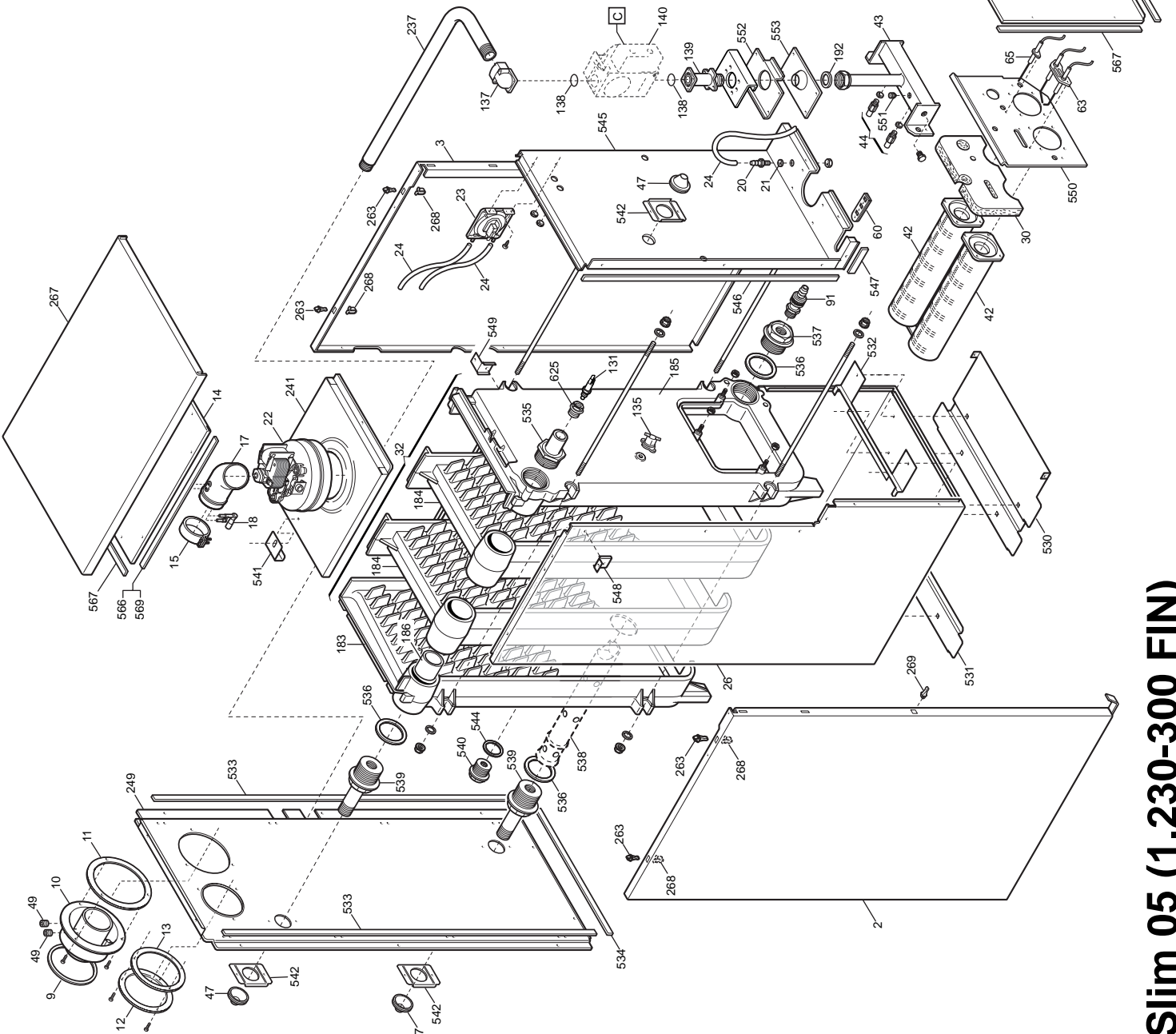
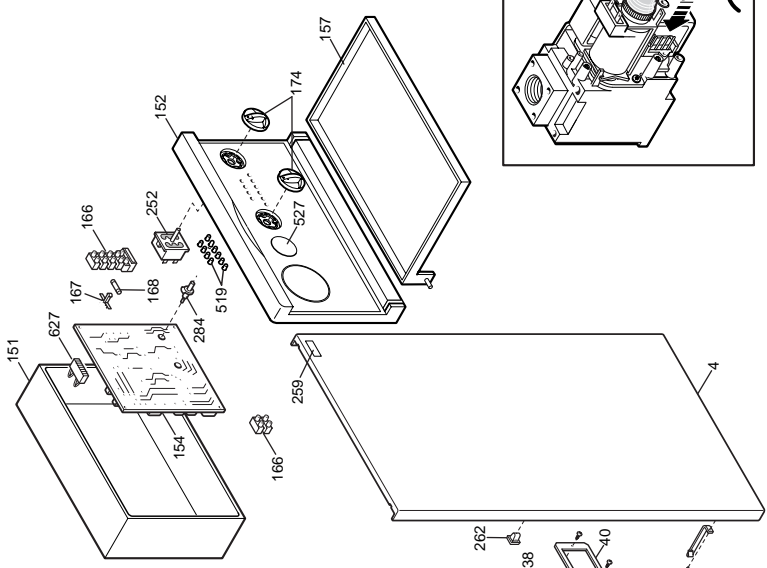
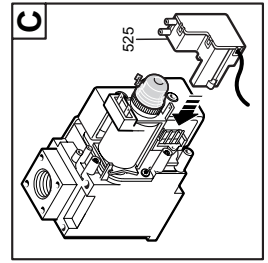
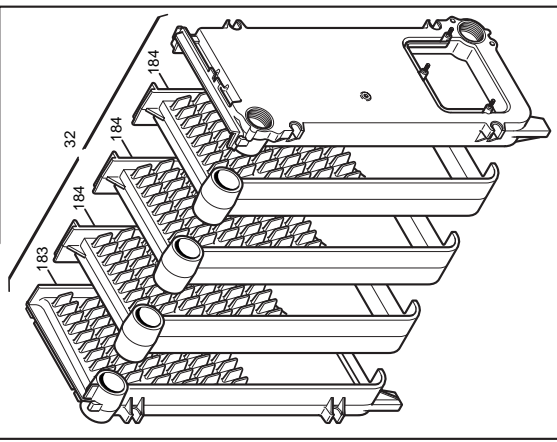


SLIM 1.300 FI



Slim 04 (1.230-300 FI)

SLIM 1.300 FIN



Slim 05 (1.230-300 FIN)

SLIM -Only Heating Models-

| Pos. | Descrizione | Description | Code | <div style="display: flex; justify-content: space-between;"> WSB43153010 - SLIM 1.150 I WSB43123010 - SLIM 1.230 I WSB431233470 - SLIM 1.230 IN WSB431303010 - SLIM 1.300 I WSB431303470 - SLIM 1.300 IN WSB431403470 - SLIM 1.400 IN WSB431403470 - SLIM 1.400 IN WSB431623470 - SLIM 1.490 IN WSB43323010 - SLIM 1.620 IN WSB433233470 - SLIM 1.230 FI WSB433303010 - SLIM 1.230 FIN WSB433303470 - SLIM 1.300 FI WSB433303470 - SLIM 1.300 FIN </div> | | | | | | | | | | | | | | | | From Serial Number | To Serial Number | Interchange ability |
|------|--------------------------------|-------------------------------------|---------|-----------------------------------------------------------------------------------------------------------------------------------------------------------------------------------------------------------------------------------------------------------------------------------------------------------------------------------------------------------------------------------------------------------------------------------------------------------------------------------------------------------------------------------------------------------------------------------------------------------------------------------|---------|---------|---------|---------|---------|---------|---------|---------|---------|---------|---------|---|---|---|--|--------------------|------------------|---------------------|
| | | | | SLIM 01 | SLIM 01 | SLIM 02 | SLIM 01 | SLIM 02 | SLIM 03 | SLIM 03 | SLIM 03 | SLIM 04 | SLIM 05 | SLIM 04 | SLIM 05 | | | | | | | |
| 568 | GUARNIZIONE C.S. 15X8 L=270 MM | SEALED CHAMBER GASKET L=270 | 3401430 | | | | | | | | | | | • | • | • | • | | | | | |
| 569 | GUARNIZIONE C.S. 15X8 L=373 MM | SEALED CHAMBER GASKET L=373 | 3401460 | | | | | | | | | | | | | | • | • | | | | |
| 625 | RIDUZIONE DA G1/2 A 1/8 | REDUCTION FROM G1/2 TO G1/8 | 7144820 | • | • | • | • | • | • | • | • | • | • | • | • | • | • | | | | | |
| 626 | MOLLA DI SICUREZ. SENS. FUMI | FLUE THERMOSTAT SPRING | 8380760 | • | • | • | • | • | • | • | • | • | | | | | | | | | | |
| 627 | CONNETTORE CONFIGURAZ. SCHEDA | PCB CONNECTOR | 8611750 | • | • | • | • | • | • | • | • | • | • | • | • | • | • | | | | | |
| 999 | CABL. B.T. + PRESS GAS 039I | GAS PRESS.SWITCH/LOW VOLTAGE WIRING | 8611840 | | | | | | | | | | • | | | | | | | | | |
| 999 | CABL. BASSA TENSIONE 039i MONO | LOW VOLTAGE WIRING | 8611770 | • | • | • | • | • | • | • | • | | | • | • | • | • | | | | | |
| 999 | CABLAGGIO RETE SIT FI 039 | POWER SUPPLY WIRING -FI- | 8611800 | | | | | | | | | | | • | | • | | | | | | |
| 999 | CABLAGGIO RETE SIT FIN 039 | POWER SUPPLY WIRING -FIN- | 8611810 | | | | | | | | | | | | • | | • | | | | | |
| 999 | CABLAGGIO RETE SIT i 039 | POWER SUPPLY WIRING -I- | 8611780 | • | • | | • | | | | | | | | | | | | | | | |
| 999 | CABLAGGIO RETE SIT IN 039 | POWER SUPPLY WIRING -IN- | 8611790 | | | • | | • | | | | | | | | | | | | | | |
| 999 | CABLAGGIO RETE SIT IN 6-7-9E | POWER SUPPLY WIRING -6/7/9E- | 8611830 | | | | | | • | • | • | | | | | | | | | | | |
| 999 | CAVO ALIMENTAZIONE 3X1 L2500MM | POWER SUPPLY CABLE L=2500 | 8611010 | • | • | • | • | • | • | • | • | • | • | • | • | • | • | | | | | |
| 999 | CAVO MASSE 039 | EARTHING WIRING | 8611760 | • | • | • | • | • | • | • | • | • | • | • | • | • | • | | | | | |
| 999 | CONNET. TH LIMITE-FUMI L=1000 | SAFETY/FLUE THERMOSTATS CONNECTOR | 8422370 | • | • | • | • | • | • | • | • | • | • | • | • | • | • | | | | | |
| 999 | CONNET.TH LIMITE L=2500 | SAFETY THERMOSTAT CONNECTOR | 8620310 | | | | | | | • | • | • | | | | | | | | | | |
| 999 | CONNETTORE TIMER | TIMER CONNECTOR | 8418860 | • | • | • | • | • | • | • | • | • | • | • | • | • | • | | | | | |

BAXI

BAXI S.p.A.
Via Trozzetti, 20
36061 BASSANO DEL GRAPPA (VI)
ITALY
Tel. +390424517111
Telefax +390424517379