



BAXI

Termotanque Eléctrico

10 LITROS

15 LITROS

30 LITROS

MANUAL DE USO DESTINADO AL USUARIO Y AL INSTALADOR

Modelos

- Instantáneo Sobre Mesada 10 -15 litros
- Instantáneo Bajo Mesada 10 -15 litros
- Acumulación 30 litros

BAXI



SR. CLIENTE

Gracias por elegir nuestros **Termotanques Eléctricos Baxi**.

TRIANGULAR S.A. le asegura que el equipo que acaba de adquirir cumplirá con todas sus exigencias.

La compra de un producto **TRIANGULAR** garantiza lo que usted espera: un buen funcionamiento y un serio respaldo.

Este manual contiene información sobre el uso, instalación y mantenimiento de los **Termotanque Eléctricos Baxi**. En este usted encontrará toda la información suficiente para instalar, usar y mantener su equipo.

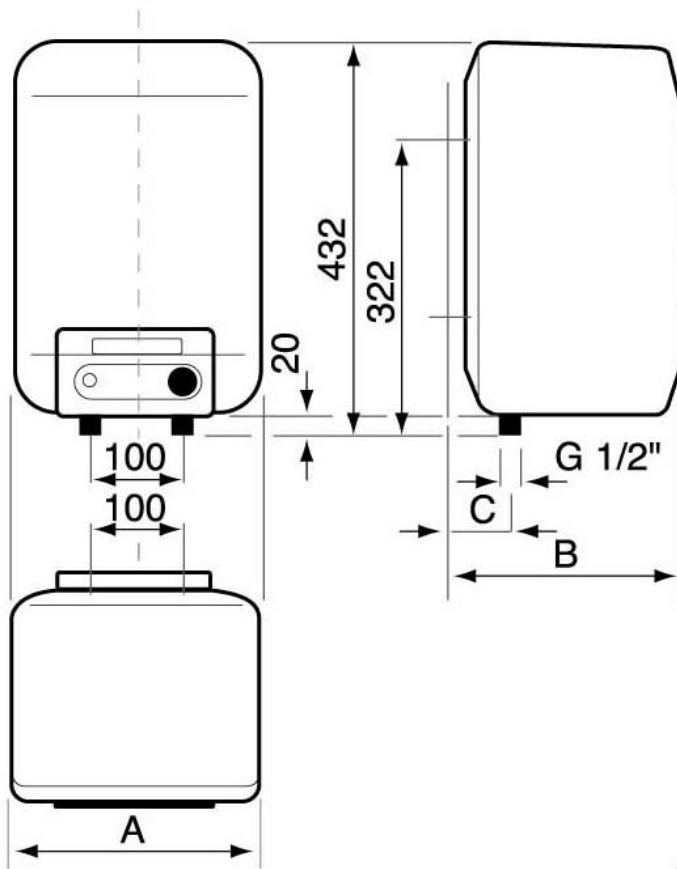
Se recomienda la **lectura** del presente **manual** antes de la instalación y uso de la caldera.

La instalación debe estar en un todo de **acuerdo** con las disposiciones de **ENARGAS**, municipales y/o locales, según corresponda. La misma deberá ser realizada por un **instalador matriculado** o, en su defecto, por **personal idóneo**.

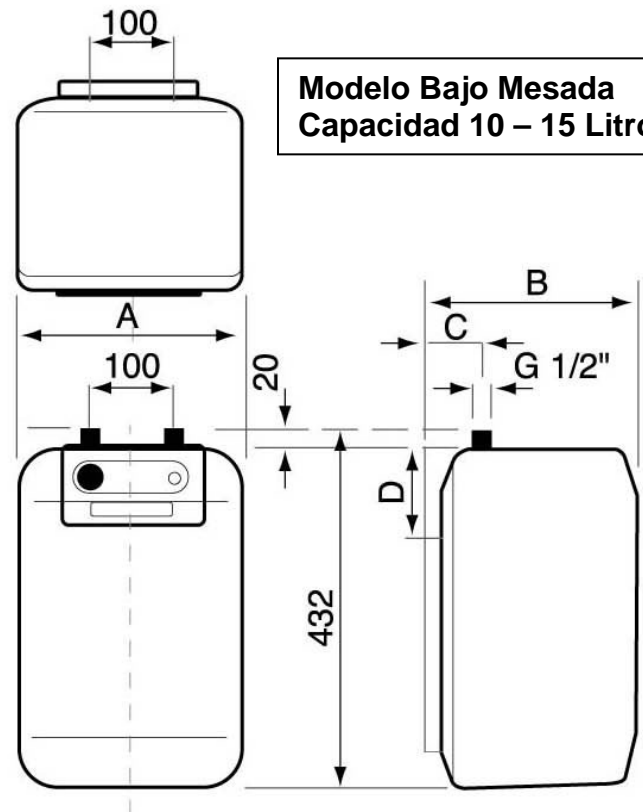
Con la seguridad de que ha adquirido un producto de calidad, lo saludamos atentamente.

TRIANGULAR S.A.

1. DIMENSIONES



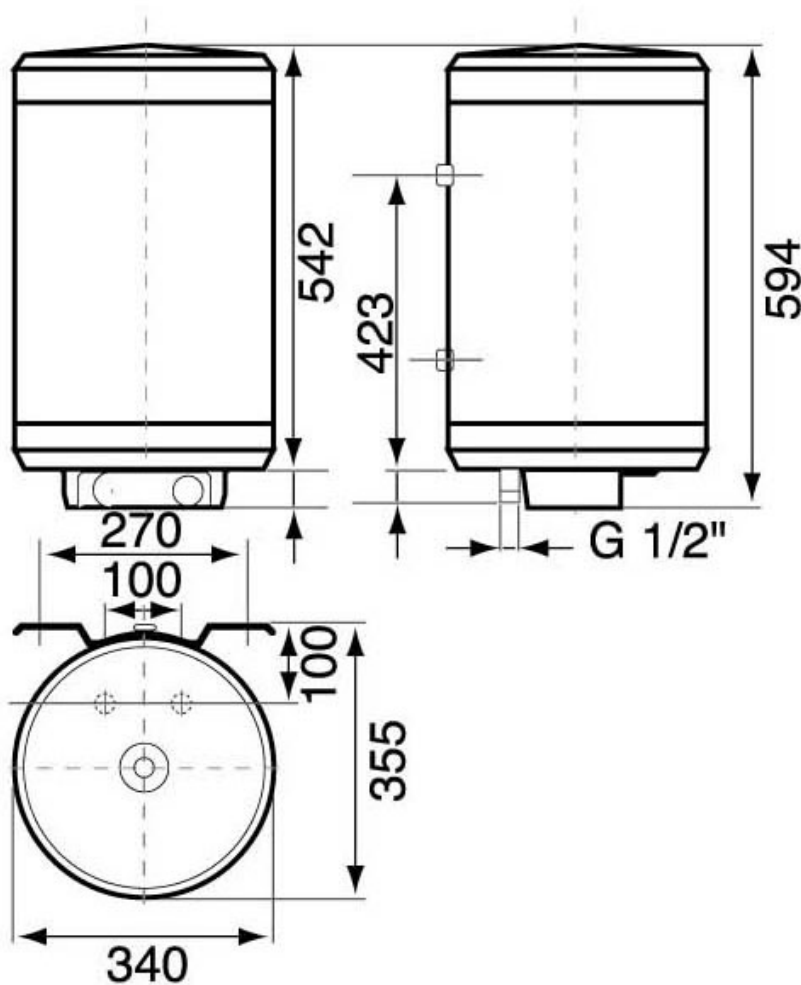
Modelo Sobre Mesada
Capacidad 10 – 15 Litros



Modelo Bajo Mesada
Capacidad 10 – 15 Litros

MODELO	A	B	C	D
10 LITROS	267	250	70	128
15 LITROS	350	310	100	168

BAXI



**Modelo Acumulación
Capacidad 30 Litros**

MODELO	TENSIÓN	POTENCIA
10 - 15 - 30 LITROS	220 Volts CA	1200 Watts

ADVERTENCIA GENERAL

La norma nacional previene acerca de la instalación en baños.

La instalación correrá por cuenta del comprador. La instalación y el mantenimiento deberán ser realizados por personal calificado. El fabricante no se responsabiliza de los daños debidos a una instalación incorrecta, a congelamiento o al incumplimiento de las instrucciones aquí proporcionadas; en especial:

- La conexión eléctrica deberá cumplir con las indicaciones dadas en el apartado específico.
- Instalar la válvula de seguridad (provista con el termotanque) correctamente. Esta válvula no deberá ser reemplazada ni anulada.

INSTRUCCIONES PARA LA INSTALACIÓN

- **Fijado a la pared:** en los modelos de 10-15 lts., fijar el termotanque a la pared utilizando dos grampas de 6 mmm de diámetro que se insertarán en las perforaciones que posee el termotanque en su parte posterior. En los modelos de 30 lts., fijar el termotanque en la pared engancho la abrazadera de sujeción, que se encuentra en la parte posterior del aparato, con las grampas previamente colocadas en la pared.
- **Conexión sanitaria:** El ingreso de agua y la salida están marcadas de la siguiente manera:
 - Anillo azul para el ingreso del agua fría
 - Anillo rojo para la salida del agua caliente
- **Conexión bajo presión:** Colocar la válvula de seguridad en la entrada de agua fría del termotanque. Esta válvula cuenta (sólo en los modelos de 30 lts.) con una palanca que sirve para vaciar el termotanque. Se debe hacer funcionar este dispositivo regularmente (al menos una vez por mes), para asegurar su correcto funcionamiento y verificar así que no haya sido bloqueado por el sarro.

El valor de calibrado de la válvula de seguridad es de 8 bar.

Es normal que haya goteo durante la etapa de calentamiento del agua (especialmente si en la alimentación del agua fría se coloca una válvula de retención, que debe estar lejos del termotanque y cerca del medidor); por este motivo, en los modelos de 10-15lts., se recomienda colocar un te en la entrada de agua fría, que se podrá identificar por su anillo azul. Colocar una llave de drenaje a un lado del te y la válvula de seguridad ya provista al otro lado del mismo. Luego para cerrar la llave de drenaje insertar un tapón. La descarga de la válvula de seguridad debe ser conectada con un tubo de descarga a sifón. Este tubo debe estar abierto en la atmósfera, en un lugar sin condensación y mantener una inclinación continua hacia abajo.

La presión de alimentación del agua no debe sobrepasar los 8 bar, si este valor fuera igual o mayor, es necesario instalar un reductor de presión adecuado, lo más lejos posible del termostanque y preferentemente ceca del medidor.

Se recomienda no colocar ninguna válvula de retención entre el termostanque y el reductor de presión.

- **Llenado** : se realiza mediante alimentación con agua fría, luego se abre el grifo de agua caliente y se deja fluir el agua hasta que la misma salga en forma constante y uniforme. Controlar que no haya pérdidas en cada unión.
- **Conexión eléctrica** : la alimentación eléctrica debe ser monofásica de 220-230V más tierra. Comprobar que la potencia eléctrica suministrada sea la correcta para el buen funcionamiento del termostanque. Las normas vigentes de seguridad establecen la previa instalación de un interruptor bipolar, manteniendo una distancia de al menos 3mm entre los contactos en apertura total. Realizar la conexión con tubo para cables eléctricos fijos.
- En caso de ser necesario reemplazar el cable de alimentación, el conductor a tierra debe ser al menos 6 cm más largo que los demás conductores de alimentación.
- El cable de alimentación es de tipo “ HAR H05VV-F 3x1mm”.

INSTRUCCIONES DE USO

El termostanque está equipado con un termostato que regula automáticamente la temperatura del agua. El indicador luminoso sólo permanece encendido en la etapa de calentamiento del agua.

MODALIDADES

- **Termostanque con regulación externa** : la temperatura del agua se regula utilizando el botón que se encuentra en el frente del termostanque; en sentido de las agujas del reloj se incrementa la temperatura y en el sentido contrario se disminuye.
- **Posición E** : se recomienda utilizar en verano, ya que de esta manera se obtiene una temperatura óptima con un muy bajo consumo de energía.
- **Termostanque con regulación interna** : para regular la temperatura del agua hay que desenchufar el termostanque, quitar el casquete de protección y con un destornillador regular el botón de mando del termostato.
- **Termostato de seguridad** : el termostanque posee un termostato de seguridad que se activa en caso de recalentamiento del agua . Al activarse dicho dispositivo, se corta



automáticamente la corriente que alimenta a la resistencia, y es indispensable llamar al **Servicio Técnico Autorizado**.

INSTRUCCIONES PARA EL MANTENIMIENTO

Todas las operaciones de mantenimiento deberán ser realizadas por personal calificado.

- Para mejor funcionamiento del termotanque se recomienda quitar las incrustaciones calcáreas producidas por aguas duras en el interior del aparato, el ánodo de magnesio también deberá cambiarse cada dos años.

Para llevar a cabo esta operación se deberá:

- Desenchufar el termotanque
 - Vaciar el termotanque
 - Retirar el casquete de seguridad que protege la instalación eléctrica
 - Desconectar el termostato
 - Quitar el tanque interior retirando los tornillos de sujeción
- Para la limpieza exterior utilizar una solución de agua jabonosa. No usar productos abrasivos ni que contengan solventes orgánicos (alcohol, thinner, etc.)
 - Para el drenaje completo del termotanque es necesario :

Termotanque de 10-15 lts.

- Desenchufar el termotanque
- Cerrar la llave 1 que está en la entrada de agua fría
- Abrir la llave 2 que está en la salida de agua caliente
- Retirar el tapón y abrir la llave 3 que está entre la válvula de seguridad y el aparato, y dejar fluir el agua

Termotanque de 30 lts.

- Desenchufar el termotanque
- Cerrar la llave 1 que está en la entrada de agua fría
- Abrir la llave 2 que en la salida de agua caliente
- Abrir la palanca C que se encuentra en la válvula de seguridad, y sirve para el vaciado del termotanque

Para una correcta instalación es imprescindible que la misma sea llevada a cabo por personal idóneo y capacitado, y que se tengan en cuenta las instrucciones aquí expuestas.